

マフラー  
加速走行  
試験取得

2020-03 Vol.05

いいね! TEZZO 公式facebookもチェック!

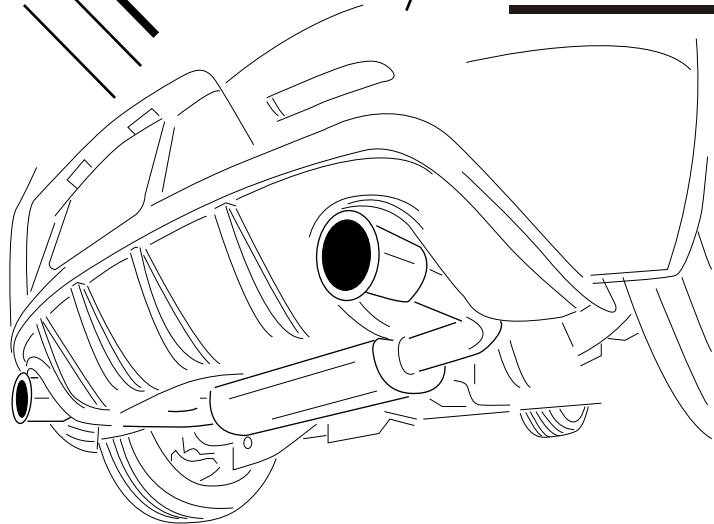
TEZZO Newsは、来店誘導、お客様との話題作りとなるNEWSを発信しています。

# TEZZO News

※価格は全て税別価格となります。

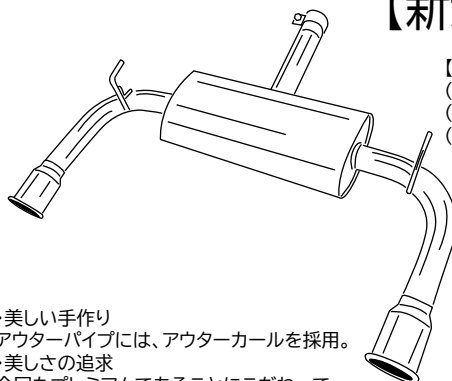


## 新発売!



### 【新規制車検対応】

- 【lxyスポーツマフラー】
- (1) 熟練した職人による手作り
  - (2) 中低音を強調した心地良いサウンド
  - (3) 新規制車検対応



・美しい手作り  
アウターパイプには、アウターカールを採用。  
・美しさの追求  
今回もプレミアムであることにこだわって、  
マテリアルとしてSUS304を採用。  
熟練した職人によって、美しさを徹底追求している。

## lxy スポーツマフラーby TEZZO アルファロメオ ジュリエッタ ヴェローチェ (ABA-94018P)

一般的にターボエンジンのスポーツマフラーを開発する際に、  
パイプ系を大きく取ると低回転域でのトルク不足が起きやすくなる。

だが、TEZZOでは乗りにくさは皆無で“もたつき”とは無縁だ。

目覚しく排気効率が向上したことにより、エンジンのピックアップが向上したからである。

高回転時はさらに加速度が高まるフィーリングを持つ。

音量に関してはノーマルよりさらに存在感を持つものだ。

だが、下品な音量ではなく、実にすがすがしいスポーツサウンドを奏でる。

マフラーの新規性加速騒音試験をクリアする。

このようにアルファロメオ ジュリエッタ ヴェローチェ lxy スポーツマフラー(車検対応)は、  
ジュリエッタ本来の高性能と美しさをさらに引き立てるためのTEZZOの回答なのである。

### 販売価格:185,000円(税別)

※表示価格は税抜となります。 ※予告なく仕様と価格を変更することがございます。